

COMPATTA

SUBMERSIBLE PUMPS



Elettropompe sommergibili con girante Vortex

Submersible electropumps with Vortex impeller

Potenze / Power:	0.25÷1.5 kW
Mandate / Delivery	G 1"1/4 - G 1"1/2 - G 2"



Impieghi

La serie Compatta trova impiego nel pompaggio di liquidi fognari residenziali. La flessibilità d'uso e dimensioni ridotte la rendono particolarmente adatta alla movimentazione fognaria domestica e residenziale.

Caratteristiche

Tutti i componenti principali sono realizzati su Ghisa GG20. Una tenuta meccanica e una a labbro ne garantiscono il funzionamento. Disponibile versione EVO con doppia tenuta meccanica in camera olio.

Motori

- Motori asincroni 2 poli con rotore a gabbia di scoiattolo
- Protezione termica incorporata
- Isolamento statore classe F (155°C)
- grado protezione IP 68

Raffreddamento

Raffreddamento effettuato dal liquido nel quale la pompa è immersa.

Limiti di impiego

- Temperatura massima del liquido: 40°C con unità completamente sommersa
- Massima profondità di immersione: 20m
- Valori pH ammessi: 6-10
- Caratteristiche idrauliche valide per liquidi di densità <math>< 1,1 \text{ kg/dm}^3</math>
- Tensioni ammesse: 230V/400V $\pm 5\%$
- Frequenza ammessa: 50Hz $\pm 2\%$

Application

The Compatta Series is ideal to pump residential sewage thanks to its small size and mechanical characteristics.

Characteristic

The main components are fabricated in cast iron GG20. In the standard configuration a lip seal is fitted to the motor side, and a mechanical seal to the impeller side. Also available on request in the new "EVO" version with Double Mechanical seal back to back, located in the oil chamber.

Motor range

- Squirrel cage motor in 2 poles version
- Thermal protection embedded in the winding
- Insulation class F 155°C
- Motor protection IP 68

Motor cooling

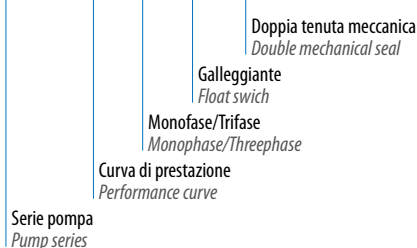
The cooling of the motor is ensured by the liquid where the pump is submerged

Limits of use

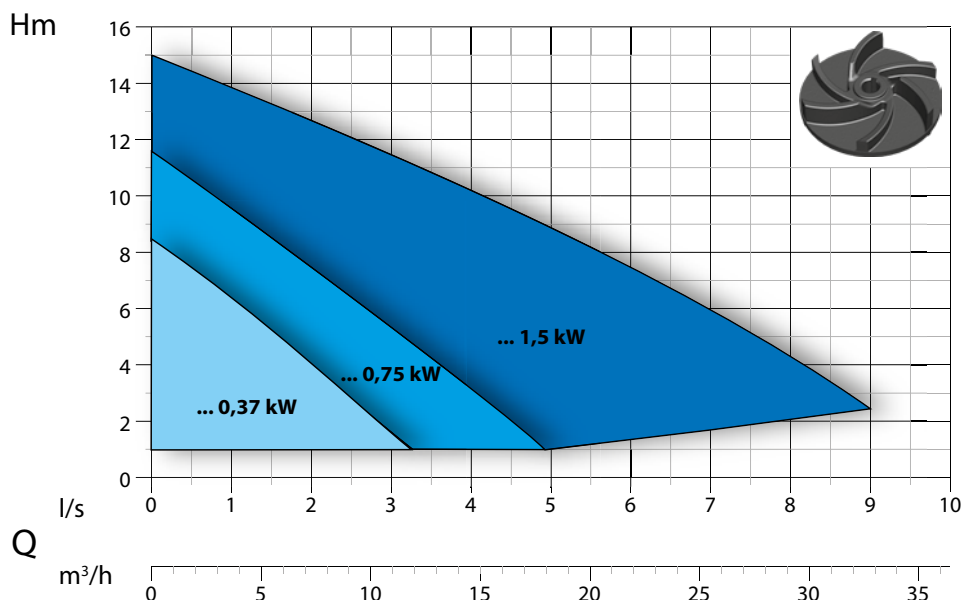
- Max. permissible liquid temperature: 40°C with pump fully submerged
- Maximum depth of immersion: 20 mt.
- Permissible pH value: 6-10
- Hydraulic features suitable for liquids with density <math>< 1,1 \text{ kg/dm}^3</math>
- Allowed voltage: 230V/400V $\pm 5\%$
- Allowed frequency: 50Hz $\pm 2\%$

Designazione / Designation

Compatta 2 M/T G EVO



Campo di Prestazione / Performance Overview



Identificazione Curve

Curves Identification

- G 1"1/4
- G 1"1/2
- G 2"

Normative

Norms

Curve secondo ISO 9906:2012 3B2
According to ISO 9906:2012 3B2

Distinta dei componenti e materiali

List of components and materials

COMPATTA

Manico - Handle

Nylon caricato - Hard nylon

Coperchio motore - Motor cover

Ghisa GG20 - Cast Iron GG20

Cassa motore - Motor casing

Ghisa GG20 - Cast Iron GG20

Albero motore - Motor shaft

Acciaio Inox AISI 420 - Stainless steel AISI 420

Motore elettrico - Electric motor

-

Rotore - Rotor

-

Flangia porta cuscinetto - Flange bearing support

Ghisa GG20 - Cast Iron GG20

Corredo tenute meccaniche - Seal kit

Lato motore: tenuta a labbro - Motor side: lip seal

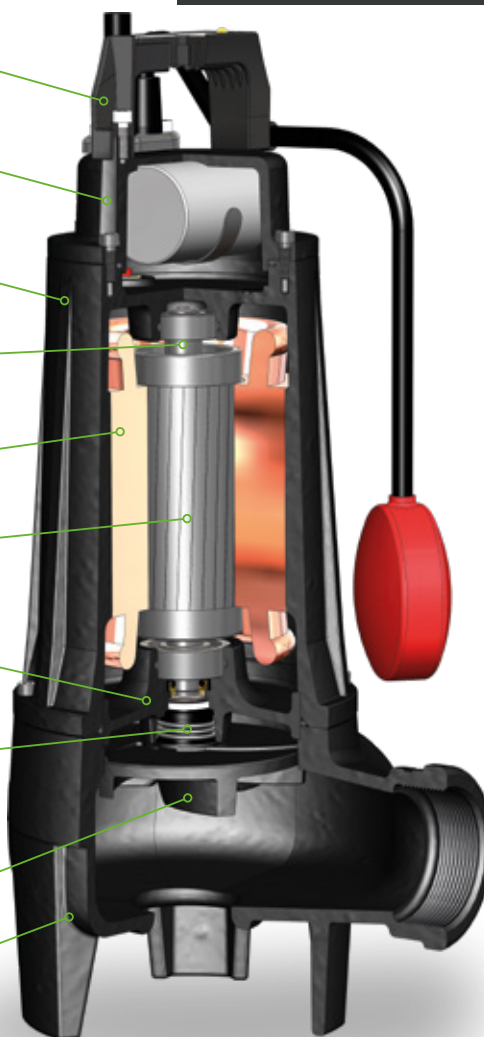
Lato girante: carburo di silicio/ceramica - Impeller side: silicon carbide/ceramic (SiC+CE/Viton)

Girante - Impeller

Ghisa GG20 - Cast Iron GG20

Corpo pompa - Body pump

Ghisa GG20 - Cast iron GG20



Tecnologie e Soluzioni

Technology and Features



Versioni EVO

Con doppia tenuta meccanica in camera olio
Lato motore carbone/ceramica CA/CE/VITON
Lato girante carburo di silicio SIC/SIC/VITON
Camera olio ispezionabile

EVO Version

With Double Mechanical Seal in oil chamber
Motor side: Carbon/Ceramic (CA/CE/Viton)
Impeller side: Silicon carbide (SiC/SiC/Viton)
Inspectional oil chamber

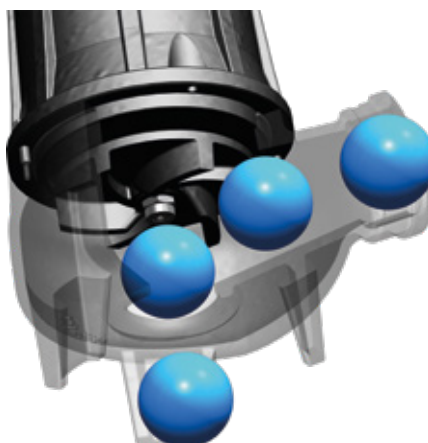


Relé di comando

Per il funzionamento del galleggiante su motori trifase.

Relay

For the correct operation of the float switch on the three-phase version.



Passaggio solidi

La serie offre ampi passaggi di corpi solidi

Solids handling

Excellent free passage of solids

Mandata Verticale G 1^{1/4} - RPM 2850 1/min 2 poli
Mandata Orizzontale G 1^{1/2} - RPM 2850 1/min 2 poli

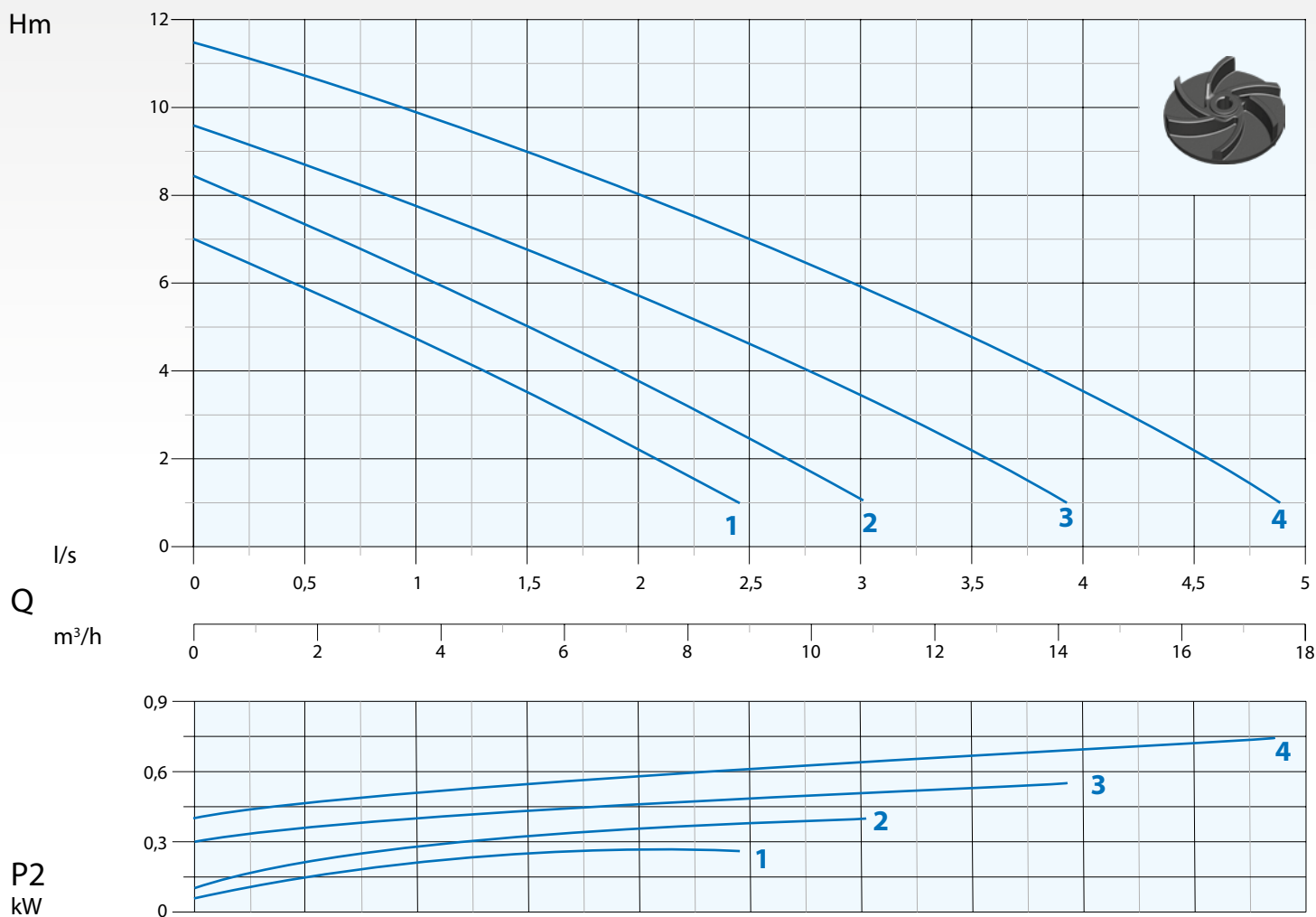
Vertical Outlet G 1^{1/4} - RPM 2850 1/min 2 poles

Horizontal Outlet G 1^{1/2} - RPM 2850 1/min 2 poles

Immagine a solo scopo illustrativo
 Picture for illustration purposes only



Curva di Prestazione Performance Curve

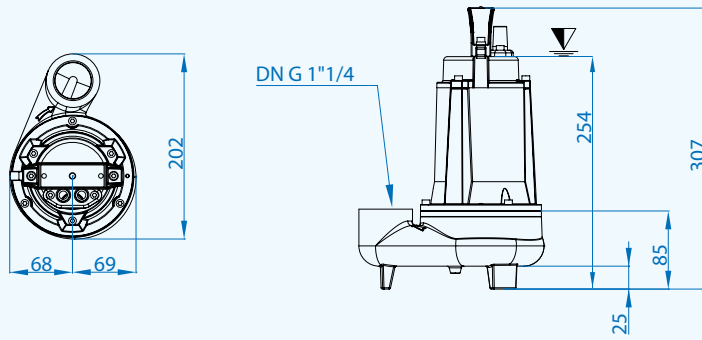


N°	Tipo Type	Flow (Q)									
		l/s	0,5	1	1,5	2	2,5	3	3,5	4	4,5
		l/m	30	60	90	120	150	180	210	240	270
		m³/h	1,8	3,6	5,4	7,2	9	10,8	12,6	14,4	16,2
1	Compatta 1 M	mt	5,8	4,6	3,5	2,2	1				
2	Compatta 1.5 M/T		7,5	6,1	5	3,8	2,5	1			
3	Compatta 2 M/T		8,8	7,8	6,8	5,8	4,5	3,5	2,1	1	
4	Compatta 3 M/T		10,8	10	9	8	7	6	4,8	3,5	2,1

N°	Tipo Type	EVO	Mandata Delivery	Passaggio Free Passage	kW			R.P.M. 1/min	A		Hz	
					P1	P2	HP		1 Phase - 230V	µf		3 Phase - 400V
1	Compatta 1 M		G 1 ^{1/4} (Verticale /Vertical)	30 mm	0,43	0,28	0,4	2850	1,9	7,5	50	
2	Compatta 1.5 M/T				0,55	0,37	0,5		3,5	10		1,2
3	Compatta 2 M/T	•	G 1 ^{1/2}	35 mm	0,78	0,56	0,75		3,6	16		1,8
4	Compatta 3 M/T	•			0,90	0,75	1		5,2	20		2,0

• Disponibile versione EVO (vedi pag. 13)
 Available EVO version (see page 13)

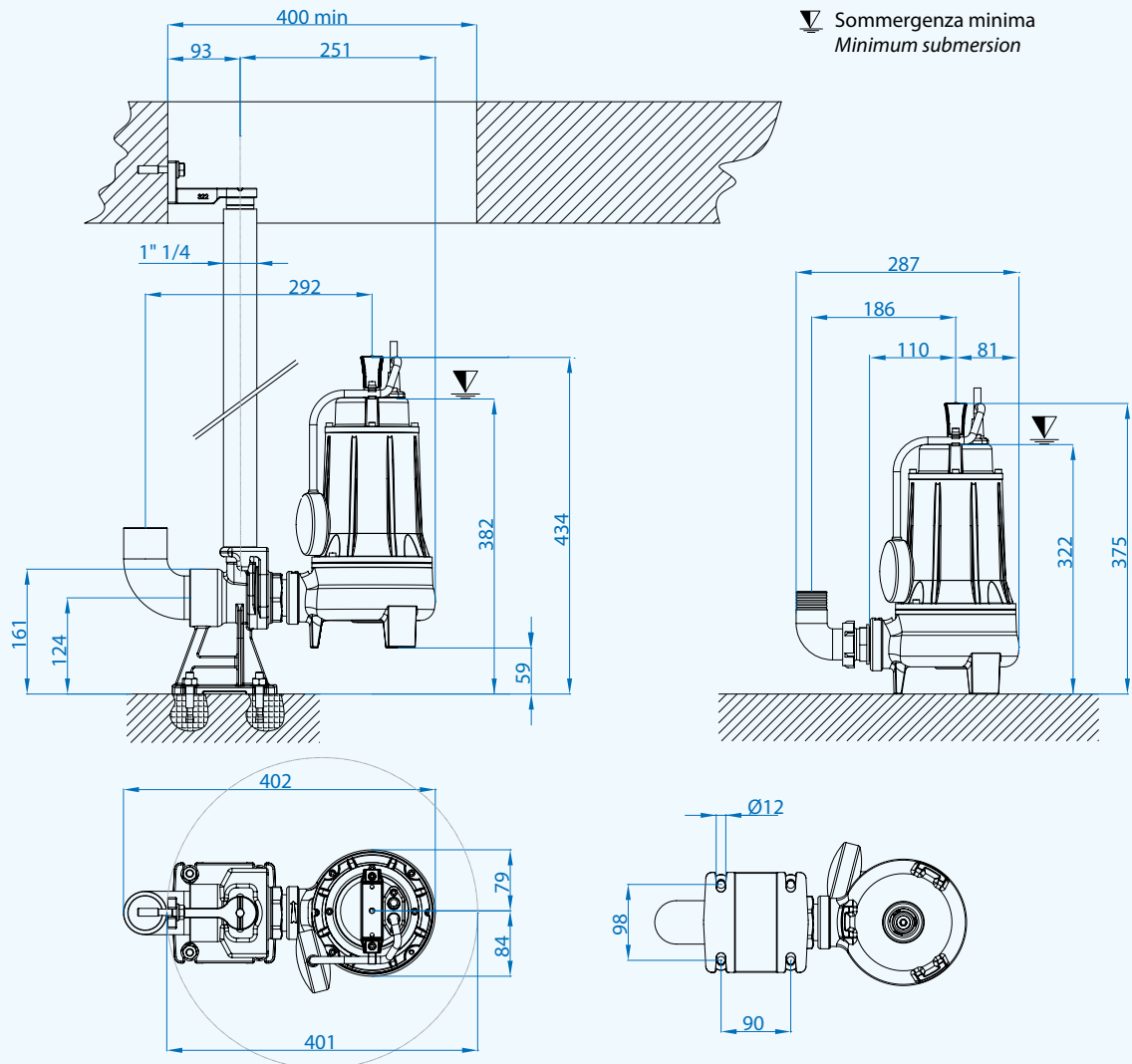
Compatta 1-1.5



COMPATTA

▼ Sommergenza minima
Minimum submersion

Compatta 2-3



▼ Sommergenza minima
Minimum submersion

Cavi / Cables

Monofase - Single phase 230V
H07RN8F 3x1 Ø9 con Spina Schuko - Schuko plug
Lunghezza - Length 10 mt

Trifase - Threephase 400V
H07RN8F 4x1 Ø10 con terminali liberi - Free terminals
Lunghezza - Length 10 mt

Dimensioni imballo / Packaging dimension

Tipo - Type	X mm	Y mm	Z mm	Kg
Compatta 1 M				11
Compatta 1.5 M/T	160	330	210	12
Compatta 2 M/T				17
Compatta 3 M/T	200	380	230	17,5

Accessori - Optional



Portagomma verticale (solo Compatta 1-1.5, 1"1/4)
Vertical hose connection (only Compatta 1-1.5, 1"1/4)



Curva filettata con portagomma (solo Compatta 2-3, 1"1/2)
Thread hose connection (only Compatta 2-3, 1"1/2)



Piede di accoppiamento rapido tipo: EASY E2.1 o E2.2 (solo Compatta 2-3)
Automatic coupling foot type: EASY E2.1 or E2.2 (only Compatta 2-3)



Pompe monofasi: Control-box per funzionamento con condensatore esterno
For single phase pumps: Control-box with external main capacitor

Doc_Rev.1
Date_01/02/18

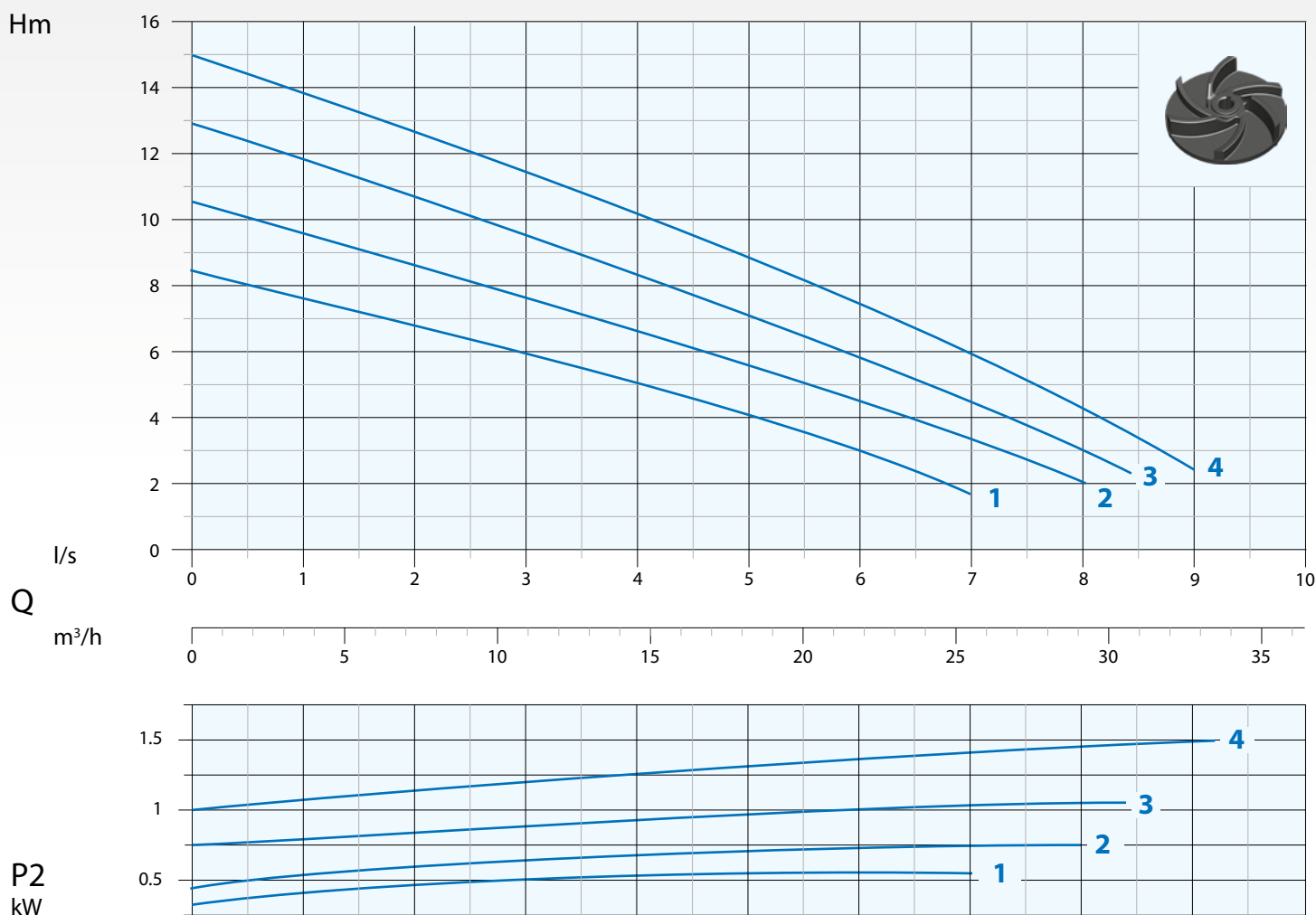
Mandata Orizzontale G 2" - RPM 2850 1/min 2 poli

Horizontal Outlet G 2" - RPM 2850 1/min 2 poles

Immagine a solo scopo illustrativo
Picture for illustration purposes only



Curva di Prestazione Performance Curve

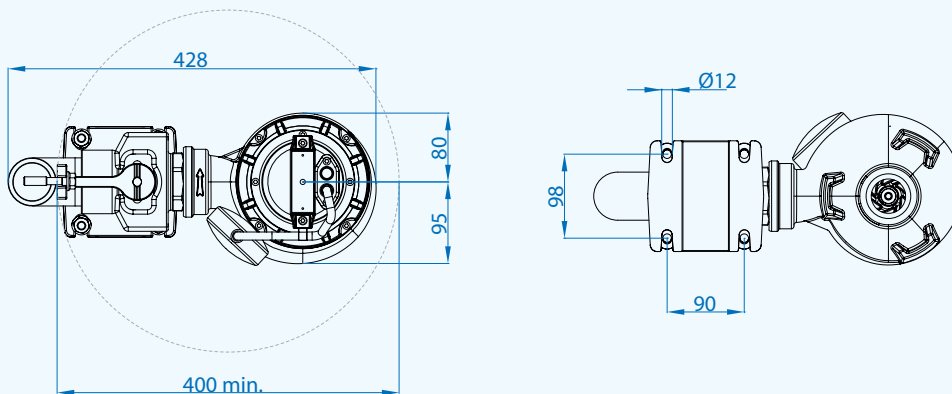
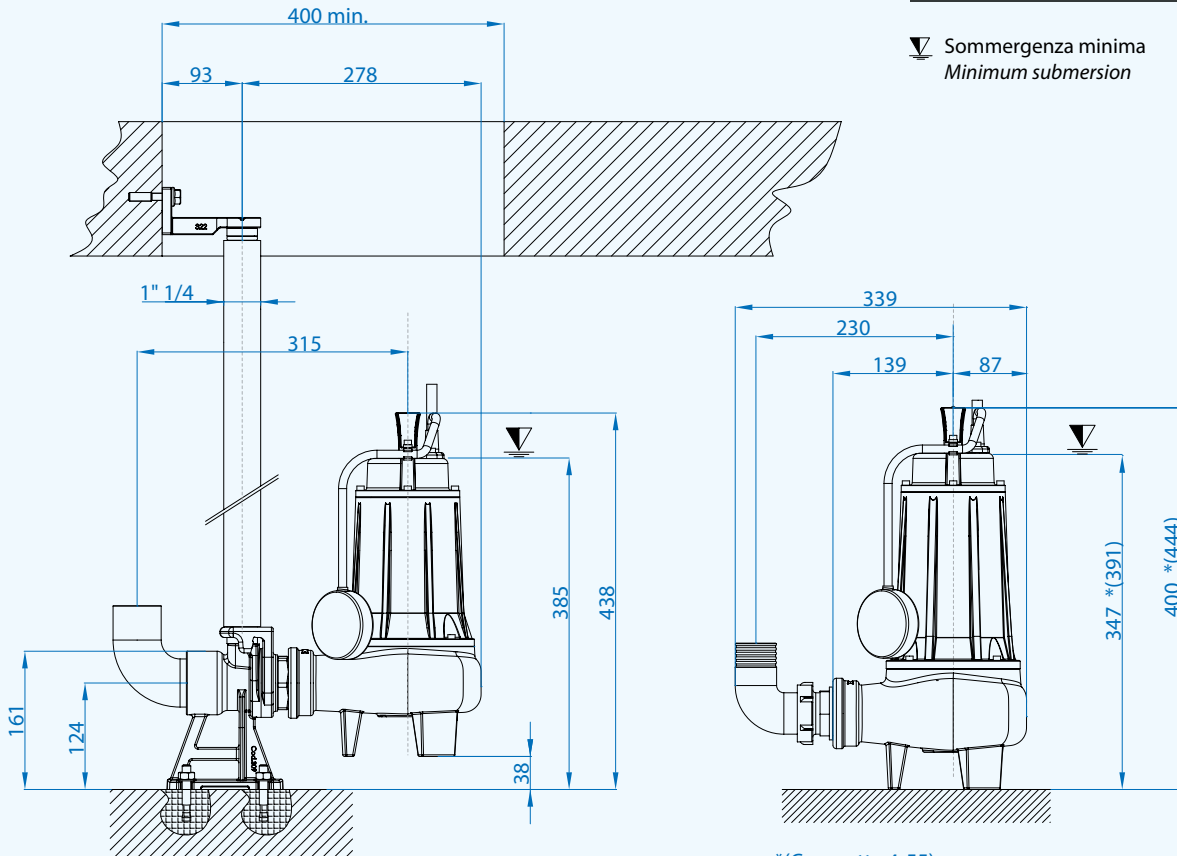


N°	Tipo Type	l/s	1	2	3	4	5	6	7	8	9
			l/m	60	120	180	240	300	360	420	480
		m³/h	3,6	7,2	10,8	14,4	18	21,6	25,2	28,8	32,4
1	Compatta 22 M/T	mt	7,5	6,8	6	5	4	2,5	1,5		
2	Compatta 32 M/T		9,5	8,5	7,5	6,5	5,5	4,5	3,4	2	
3	Compatta 4 M/T		11,8	10,5	9,5	8,5	7	5,8	4,5	3	
4	Compatta 55 M/T		13,8	12,5	11,5	10,2	8,9	7,5	6	4,3	2,5

N°	Tipo Type	EVO	Mandata Delivery	Passaggio Free Passage	kW			R.P.M. 1/min	A		Hz	
					P1	P2	HP		1 Phase - 230V	µf		3 Phase - 400V
1	Compatta 22 M/T	•	G 2"	40 mm	0,79	0,56	0,75	2850	3,6	16	1,8	50
2	Compatta 32 M/T	•			1,0	0,75	1		5,2	20	2,0	
3	Compatta 4 M/T	•		50 mm	1,6	1,1	1,5		7,6	30	2,9	
4	Compatta 55 M/T	•			2,1	1,5	2		9,9	32	3,7	

• Disponibile versione EVO (vedi pag. 13)
Available EVO version (see page 13)

∇ Sommergenza minima
Minimum submersion



Cavi / Cables

Monofase - Single phase 230V
H07RN8F 3x1 Ø9 con Spina Schuko - Schuko plug
Lunghezza - Length 10 mt

Trifase - Threephase 400V
H07RN8F 4x1 Ø10 con terminali liberi - Free terminals
Lunghezza - Length 10 mt

Accessori - Optional



Pompe monofasi: Control-box per funzionamento con condensatore esterno
For single phase pumps: Control-box with external main capacitor



Piede di accoppiamento rapido
Tipo: EASY 3.1 o 3.2
Automatic coupling foot
Type: EASY 3.1 or 3.2



Curva filettata con portagomma 2"
Thread hose connection 2"

Dimensioni imballo / Packaging dimension

Tipo - Type	X mm	Y mm	Z mm	Kg
Compatta 22 M/T				18,5
Compatta 32 M/T				19
Compatta 4 M/T	230	450	270	21
Compatta 55 M/T				22

